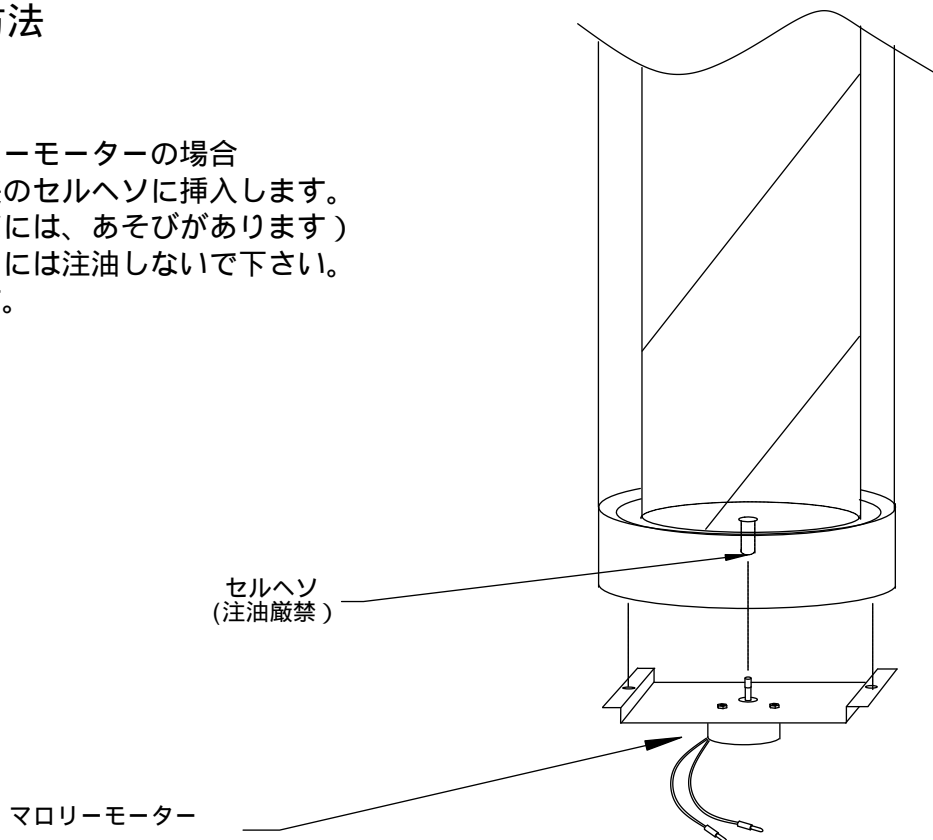


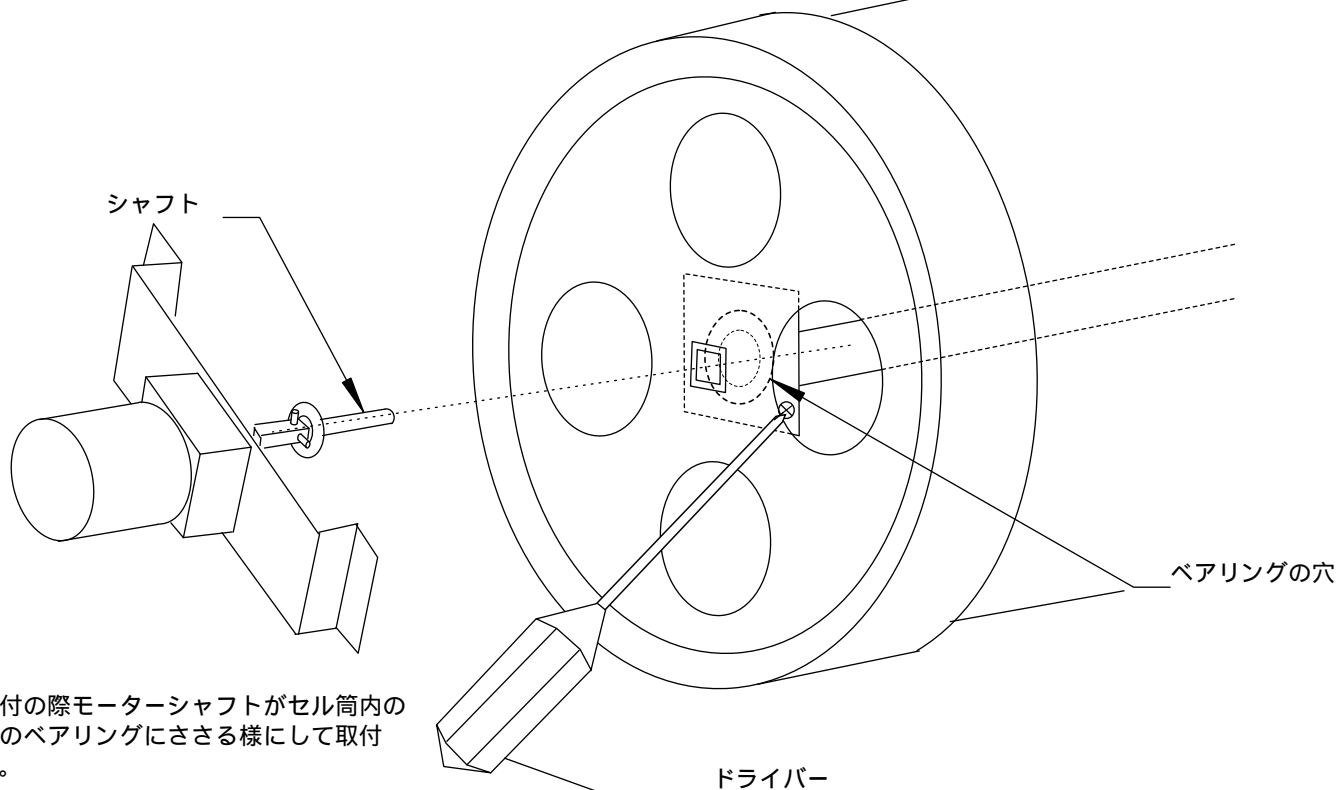
## マロリーモーター交換方法

本体下部にあるモーターがマロリーモーターの場合  
モーター先端部をセル筒下部中央のセルヘソに挿入します。  
(セルヘソとモーター軸のあいだには、あそびがあります)  
注意 モーター先端部やセルヘソには注油しないで下さい。  
回転不良の原因となります。



## サーボモーター使用サインの モーター交換方法

(機種により形状は異なりますが、手順はほぼ同一です)



モーター取付の際モーターシャフトがセル筒内の  
蛍光灯金具のベアリングにささる様にして取付  
して下さい。

セル筒下部の穴よりドライバ等でベアリングを  
シャフトに誘導して下さい。

もし、ベアリングの穴にシャフトが入らない場合は蛍光灯金具を外した後  
モーターを取り付け、再度蛍光灯金具をセットして下さい。